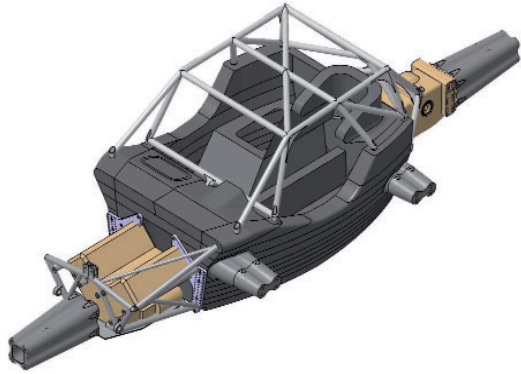


## DTM 2012: Tourenwagen der nächsten Generation

Zukunftsfähiges Reglement macht keine Kompromisse in Sachen Sicherheit – Innovativer Seitenaufprallschutz



*Einheitliche Sicherheitsstrukturen schützen den DTM-Fahrer im Falle eines Crashes.*

**Für die DTM 2012 wurde ein vollständig überarbeitetes Regelwerk geschaffen. Die neue Fahrzeug-Generation ist noch sicherer als bisher, dabei kostengünstiger und dennoch vor allem eines: die Garantie für exzellenten und spannenden Motorsport.**

Der Deutsche Motor Sport Bund hat gemeinsam mit den Herstellern ein Konzept entwickelt, das seinen hervorragenden Schutz in zahlreichen Crashtests beim DTM-Partner DEKRA lange vor Saisonbeginn unter Beweis stellte. Neben Seiten-, Front- und Heck-Crashern ist es vor allem die Kombination aus Einheitsmonocoque und -käfig, auf das die Ingenieure zu Recht stolz sind.

Während bisher in der populärsten internationalen Tourenwagen-Serie ein Gitterrohrrahmen-Chassis mit implementierter Sicherheitszelle verwendet wurde, wird ab der DTM-Saison 2012 mit dem optimierten Kohlefaser-Monocoque direkt ein Überrollkäfig aus hochfestem Stahl verbunden. „Durch die neue Konstruktion des Monocoques in Verbindung mit den Crash-

strukturen sind die Belastungswerte im kritischen Kopf- und Brustbereich in allen möglichen Anstoßkonstellationen für den Fahrer auf einem ausgesprochen niedrigen Level“, erklärt DMSB-Technik-Experte Karl-Heinz Stegner.

**Innovativer Seitenaufprallschutz.** Insbesondere beim Seitenaufprallschutz setzen die neuen DTM-Fahrzeuge im Tourenwagensport neue Maßstäbe. Stegner: „Mit den neuen DTM-Autos kann ein Seitenaufprall im 90-Grad-Winkel, der sogenannte dynamische T-Bone-Crash, durchgeführt werden, ohne dass die Seitenwand relevant beschädigt wird.“

Speziell die seitlichen Aufprallstrukturen der neuen DTM-Fahrzeuge sind in dieser Form im Tourenwagensport weltweit ein Novum.

Kurznotiert

## WWW.DMSB.DE

► **DMSB-Handbücher 2012:** Vor dem Start in die Motorsportsaison 2012 hat der DMSB die Automobil- und Motorrad-Handbücher für das aktuelle Jahr fertiggestellt. Diese sind ab sofort als kostenlose Downloadversion verfügbar: In der rechten Spalte der DMSB-Homepage folgen Sie dazu einfach dem direkten Hinweis „JETZT ONLINE: Handbücher 2012“

► **Kooperation:** Der ADAC hat mit dem DMSB eine dreijährige Zusammenarbeit im Rahmen des ADAC Masters Weekends vereinbart. Zusammen mit dem Dachverband



für den Motorsport in Deutschland wird der ADAC die „Liga der Supersportwagen“ und die Formel-Nachwuchsserie noch weiter stärken. [Mehr...](#)

► **DMSB-Gala der Meister:** Traditionell werden die deutschen und internationalen Meister aus dem Automobil- und Motorsport in feierlichem Rahmen vom Präsidium des DMSB geehrt. Die Besten

der Besten aus der Motorsportsaison 2012 werden am 19. Januar 2013 ausgezeichnet. Mit der Verschiebung sollen Terminkollisionen u. a. mit den Ehrungen von FIA und FIM vermieden werden. Die Cup- und Pokalsieger 2012 werden wieder von den Trägervereinen geehrt.

► **Neues DRM-Logo:** In der Deutschen Rallyemeisterschaft ändern sich 2012 viele Details: Das sportliche und technische Regelwerk wurde überarbeitet, neue (alte) Veranstaltungen sind hinzugekommen. Und das seit 2002 unverändert genutzte Logo wird nun durch eine neue Version abgelöst.



► **Anti-Doping:** Die deutsche Version der aktuellen Verbotsliste der Welt-Anti-Doping-Agentur ist auch auf der DMSB-Homepage abrufbar. [Mehr...](#)

► **dmsj:** Für das „dmsj-Youngster-Racing-Team“ werden vier Kandidaten am 3. und 4. April bei einem Sichtungslehrgang in Oschersleben ausgewählt. [Mehr...](#)

### Service-Tipp Versicherung **Gothaer**

#### Zahnezusatzversicherung

Die Gebührenordnung für Zahnärzte (GOZ) regelt, was Zahnärzte ihren Privatpatienten in Rechnung stellen dürfen. Sie gilt aber auch für gesetzlich Krankenversicherte, wenn Behandlungen in Anspruch genommen werden, die über die Standardleistungen hinausgehen. Die Gebühren wurden jetzt neu festgelegt und werden nach einem Punktesystem abgerechnet. Aufwendige Leistungen haben höhere Punkte. Dadurch wird die Behandlung teurer. Das Einsetzen einer einzigen Teleskopkrone soll z. B. nicht mehr ca. 180 Euro kosten, sondern ca. 336 Euro. Das ist eine Steigerung um 86 Prozent. Der Zuschuss der gesetzlichen Kassen bleibt aber gleich.

Das hat zur Folge, dass Sie nun für die gleiche Behandlung mehr bezahlen müssen. Ein Zahnarztbesuch kann das eigene Portemonnaie ganz schön belasten. Das gilt auch für verschiedene Maßnahmen, die zum Erhalt der Zähne beitragen. Richtig teuer wird es, wenn Zahnersatz notwendig wird. Sichern Sie sich Top-Leistungen mit unseren Zahnergängstarifen und reduzieren Sie Ihre Eigenbeteiligung.

Infos: Service-Center Motorsport der Gothaer in Darmstadt, Telefon 06151 158955 oder per E-Mail [dirk\\_schneller@gothaer.de](mailto:dirk_schneller@gothaer.de).

## **DMSB**

Auf der Homepage des DMSB stehen unter anderem folgende Dokumente zum Download bereit:

**„Technik/Reglements“ – Automobilsport – Allgemeine Bestimmungen**

[ISG – Internationales Sportgesetz der FIA](#)

[Anhang B zum Internationalen Sportgesetz der FIA – Verhaltenskodex](#)

[Anhang L zum Internationalen Sportgesetz der FIA – Lizenzbestimmungen](#)

**„Technik/Reglements“ – Automobilsport – Rundstrecke**

[Ausschreibung Rundstrecke 2012](#)

[Nennformular Rundstrecke 2012](#)

[Leistungsprüfungs-Reglement](#)

**„Technik/Reglements“ – Automobilsport – Bergrennen**

[Ausschreibung Berg 2012](#)

**„Technik/Reglements“ – Automobilsport – Rallye**

[Rallye-Ausschreibung 2012](#)

**„Technik/Reglements“ – Automobilsport – Autocross/  
Rallycross**

[Reglement Autocross 2012](#)

[Reglement Rallycross 2012](#)

[Deutsche Autocross-Meisterschaft 2012](#)

[Deutsche Rallycross-Meisterschaft 2012](#)

[Nennformular Rallycross 2012](#)

**„Technik/Reglements“ – Automobilsport – Clubsport**

[Grundausschreibung Clubsport Slalom 2012](#)

[Rahmenausschreibung Clubsport Drag Racing 2012](#)

**„Technik/Reglements“ – Automobilsport – Fahrzeugbestimmungen**

[Aktuelle Fahrzeugbestimmungen](#)

**„Technik/Reglements“ – Automobilsport – Homologationslisten**

[Aktuelle Homologationslisten](#)

**„Technik/Reglements“ – Automobilsport – Wagenpässe**

[DMSB-Sachverständigenlisten für Wagenpassabnahmen](#)

**„Technik/Reglements“ – Motorradsport – Allgemeine Bestimmungen**

[Deutsches Motorradsportgesetz 2012](#)

**„Technik/Reglements“ – Motorradsport – Straßensport**

[Allgemeine Bestimmungen für den Straßensport 2012](#)

[Wettbewerbsbestimmungen IDM 2012](#)

[IDM Sporting Regulations 2012](#)

[Markenmeisterschaft IDM SUPERBIKE – 2012](#)

[Ausschreibung IDM 2012](#)

[Technische Bestimmungen IDM 125/Moto3 – 2012](#)

[Technical Regulations IDM 125/Moto3 – 2012](#)

[Technische Bestimmungen IDM Supersport – 2012](#)

[Technical Regulations IDM Supersport – 2012](#)

[Technische Bestimmungen IDM SUPERBIKE – 2012](#)

[Technical Regulations IDM SUPERBIKE – 2012](#)

[Technische Bestimmungen IDM Sidecar – 2012](#)

[Technical Regulations IDM Sidecar – 2012](#)

[Technische Bestimmungen 2012 FIM /UEM für die Klassen Superstock 600 / 1000](#)

[Wettbewerbsbestimmungen prädikatfreie Rundstreckenrennen 2012](#)

[Technische Bestimmungen Langstrecken-Cup 2012](#)

[UEM-Nennformular 2012](#)

**„Technik/Reglements“ – Motorradsport – Motocross**

[Nennformular Europameisterschaft 2012](#)

## „Technik/Reglements“ – Motorradsport – Enduro

[Nennformular UEM 2012](#)

[Nennformular WM 2012](#)

[UEM-Ausschreibung Europameisterschaft 2012](#)

## „Technik/Reglements“ – Motorradsport – Clubsport

[Grundausschreibung Clubsport Motocross](#)

[Grundausschreibung Clubsport Enduro](#)

[Grundausschreibung Clubsport Motoball](#)

[Grundausschreibung Clubsport Trial](#)

## „Technik/Reglements“ – Kartsport

[DSMB-Bulletin Nr. 1 Bambini](#)

[DMSB-Kart-Reglement 2012 \(Handbuch-Version\)](#)

[Ausschreibung Kartrennen 2012](#)

[Nennformular Kartrennen 2012](#)

[Zulassungsliste Kart-Sicherheitswesten-2012](#)

[DMSB-Motor-Homologationen 2012](#)

[Bestimmungen & Homologationsliste Kart-Sicherheits-  
sitze 2012](#)

## „Lizenznehmer“ – Anti-Doping-Bestimmungen

## „Ehrenamt/Sportwarte“ – Anti-Doping-Bestimmungen

[Verbotsliste WADA 2012](#)

[Medikamentenmeldung zur Vorlage bei Doping-  
Kontrollen 2012](#)

[Formular für eine medizinische Ausnahmegenehmigung –  
TUE](#)

[Anhang A FIA-Anti-Doping-Bestimmungen](#)

## Technik Automobil



### TECHNIK AUS VORSTART 1-2/2012

#### ► AKTUELLE ÄNDERUNGEN

Änderungen oder Ergänzungen zu Reglements im laufenden Jahr werden regelmäßig im DMSB-Verbandsmagazin VORSTART veröffentlicht und anschließend auch auf der Homepage [www.dmsb.de](http://www.dmsb.de) unter „Technik/Reglements“ – Änderungen/Ergänzungen aufgeführt. Das PDF der Technik-Seiten aus dem Vorstart 1-2/2012 finden Sie hier:

[DOWNLOAD](#)